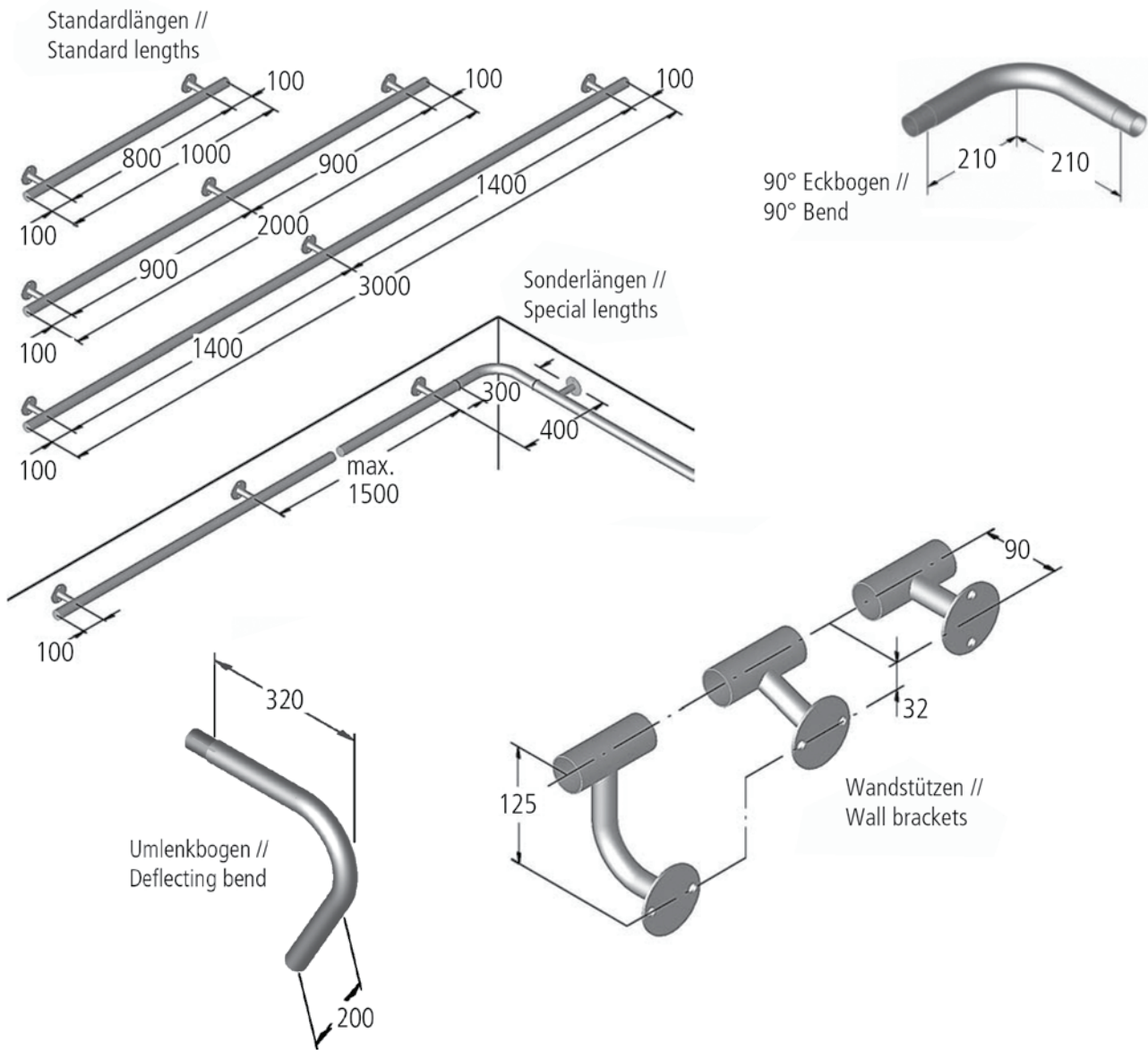




Technische Änderung vorbehalten.
Subject to modification.



SONDER-ANFERTIGUNGEN?
Kein Problem - Beispiele siehe S. 92.

SPECIAL CONSTRUCTIONS?
No Problem - Examples see p. 92.

MODELL 14.1 // HALTESTANGE**EINSATZBEREICH:**

Private Schwimmbäder
Bei öffentlichen Bädern empfehlen wir den Einsatz von Sonderlängen.

BESCHREIBUNG:

Edelstahl *V4A*, poliert, Holm ø40 mm, angeschraubte, gerade Wandstützen, Stützen ø25 mm, Wandabstand 90 mm, seitliche Überstände 100 mm, Standardlänge 1,0 m, 2 Stützen, Standardlänge 2,0 m, 3 Stützen, Standardlänge 3,0 m, 3 Stützen

Ausführung entsprechend diesem Maßblatt

BEFESTIGUNG:

Flanschmontage an der Beckenwand (Flansch ø75 mm/Lochkreis ø55 mm)

MONTAGETEILE:

Sind im Lieferumfang enthalten.

BESTELLDATEN:**Standardlängen:**

Artikel-Nr. (siehe aktuelle Preisliste)

Sonderlängen:

Beckenmaße oder Einzellängen, Stützenart, 90°-Eckbögen

BEI BESONDERER BESTELLUNG:

Gegenflansche für Polyester- oder Folienbecken, Umlenkbogen für Rolläden

ERLÄUTERUNGEN:

Bei Becken mit Rollabdeckung empfehlen wir schräge oder gebogene Wandstützen.

Zulässige Chlorid-Ionen für Werkstoff V2A = 150 mg/l; für *V4A* = 400 mg/l

MODEL 14.1 // HANDRAIL**FIELD OF APPLICATION:**

Private pools with vertical pool walls
For public pools we recommend special lengths.

DESCRIPTION:

Stainless steel *316*, polished, bar ø40 mm, screwed, straight brackets, brackets ø25 mm, wall distance 90 mm, overhang at the sides 100 mm, standard length 1,0 m, 2 brackets, standard length 2,0 m, 3 brackets, standard length 3,0 m, 3 brackets

construction corresponding to this drawing

FASTENING:

Flange assembly against the pool wall (flange ø75 mm/hole circle ø55 mm)

ASSEMBLY MATERIALS:

Are included in the scope of supply.

ORDERING REFERENCES:**Standard lengths:**

Model number (see current price list)

Special lengths:

Pool dimensions or individual lengths, type of brackets, 90° bend

EXTRAS:

Counter flanges for polyester or liner pools, deflecting bend for shutter pool covers

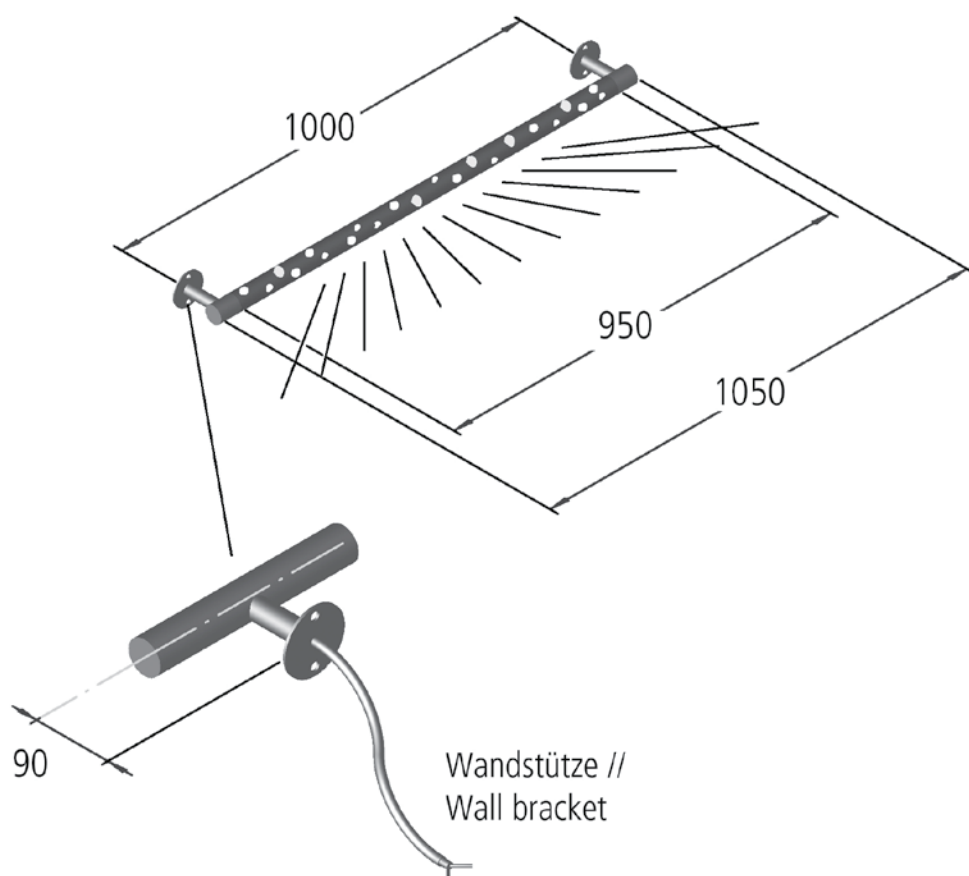
EXTRAS:

For pools with cover we recommend slanted or curved brackets.

Permissible chlorid-ions for material quality 304 = 150 mg/l; for *316* = 400 mg/l



Technische Änderung vorbehalten.
Subject to modification.



**SONDER-
ANFERTIGUNGEN?**

Kein Problem - Beispiele siehe S. 92.

SPECIAL CONSTRUCTIONS?

No Problem -
Examples see p. 92.

MODELL 14.2 // HALTESTANGE LUNA**EINSATZBEREICH:**

Private Schwimmbäder

BESCHREIBUNG:

Acryl-Vollstab ø40 mm, blaue oder weiße Beleuchtung, LED-Leuchte herausnehmbar, Transformator im Lieferumfang enthalten, Kabel 3 m lang, angeschraubte, gerade Wandstützen, Edelstahl *V4A*, poliert, Stützen ø25 mm, Wandabstand 90 mm, seitliche Überstände 25 mm, Standardlänge 1,0 m, 2 Stützen

Ausführung entsprechend diesem Maßblatt

BEFESTIGUNG:

Flanschmontage an der Beckenwand (Flansch ø75 mm/Lochkreis ø55 mm)

MONTAGETEILE:

Sind im Lieferumfang enthalten.

BESTELLDATEN:

Artikel-Nr. (siehe aktuelle Preisliste)

BEI BESONDERER BESTELLUNG:

Gegenflansche für Polyester- oder Folienbecken

ERLÄUTERUNGEN:

Kann auch im Hausinnen- und Außenbereich verwendet werden, nicht nur für Schwimmbäder. Acryl-Vollstab wird nicht heiß.

Zulässige Chlorid-Ionen für Werkstoff V2A = 150 mg/l;
für *V4A* = 400 mg/l

MODEL 14.2 // HANDRAIL LUNA**FIELD OF APPLICATION:**

Private pools

DESCRIPTION:

Acrylic solid bar ø40 mm, blue or white illumination, LED lamp removable, transformer included in the scope of supply, cable of 3 m length, screwed, straight brackets, stainless steel *316*, polished, brackets ø25 mm, wall distance 90 mm, overhang at the sides 25 mm, standard length 1,0 m, 2 brackets

construction corresponding to this drawing

FASTENING:

Flange assembly against the pool wall (flange ø75/hole circle ø55)

ASSEMBLY MATERIALS:

Are included in the scope of supply.

ORDERING REFERENCES:

Model number (see current price list)

EXTRAS:

Counter flanges for polyester or liner pools

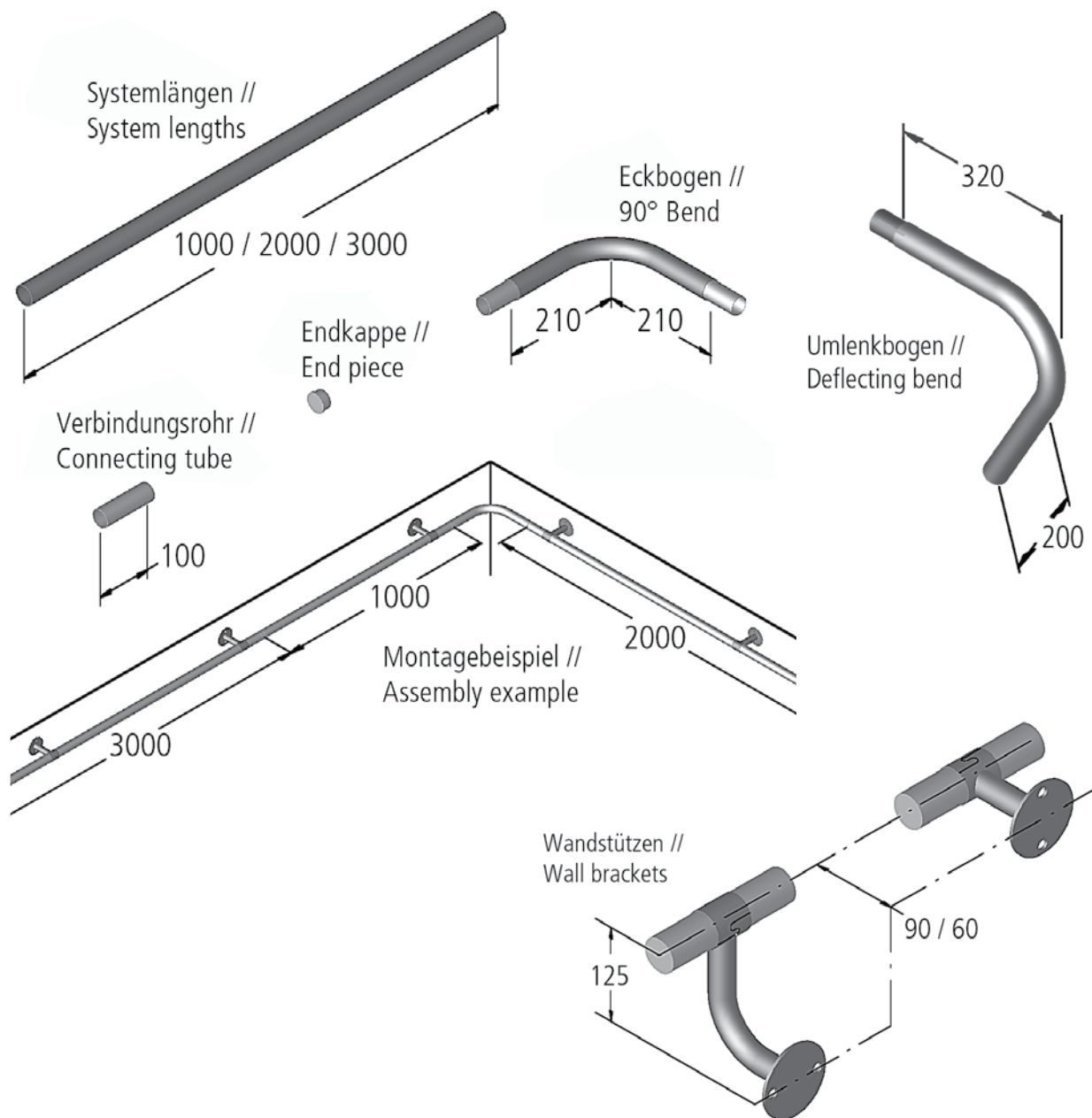
EXPLANATIONS:

Can be used indoor and outdoor, not only for pools. Acrylic solid bar does not turn hot.

Permissible chlorid-ions for material quality 304 = 150 mg/l;
for *316* = 400 mg/l



Technische Änderung vorbehalten.
Subject to modification.



SONDER-ANFERTIGUNGEN?
Kein Problem - Beispiele siehe S. 92.

SPECIAL CONSTRUCTIONS?
No Problem - Examples see p. 92.

MODELL 15 // SYSTEMHALTESTANGE**EINSATZBEREICH:**

Private Schwimmbäder

Die Stützabstände sind variabel und können noch bei der Montage festgelegt werden (Fugenmaße).

Bei Becken mit Rollabdeckung empfehlen wir gebogene Wandstützen.

BESCHREIBUNG:

Edelstahl *V4A*, poliert, Holm ø35 mm,
Systemlänge 1,0 m (ohne Stützen),
Systemlänge 2,0 m (ohne Stützen),
Systemlänge 3,0 m (ohne Stützen)

Kombinierbar mit:

Geraden oder gebogenen Wandstützen,
Wandabstand von 60 mm oder 90 mm,
max. Stützweite 1,0 m

Die Verbindung von Systemlängen und
Wandstützen erfolgt über Klammern.

Ausführung entsprechend diesem Maßblatt

BEFESTIGUNG:

Flanschmontage an der Beckenwand
(Flansch ø75 mm/Lockkreis ø55 mm)

MONTAGETEILE:

Sind im Lieferumfang enthalten.

BESTELLDATEN:

Artikel-Nr. (siehe aktuelle Preisliste),
Stückzahl der Systemteile

BEI BESONDERER BESTELLUNG:

Gegenflansche für Polyester- oder Folienbecken

Zulässige Chlorid-Ionen für Werkstoff V2A = 150 mg/l;
für *V4A* = 400 mg/l

MODEL 15 // HANDRAIL SYSTEM**FIELD OF APPLICATION:**

Private pools

The distances between the brackets are variable and can be fixed during the assembly (measurements of the joint).

For pools with cover we recommend curved brackets.

DESCRIPTION:

Stainless steel *316*, polished, bar ø35 mm,
system length 1,0 m, (without brackets),
system length 2,0 m, (without brackets),
system length 3,0 m, (without brackets)

Can be combined with:

Straight or curved brackets,
wall distance 60 mm or 90 mm,
max. bearing distance 1,0 m

System lengths and brackets are connected with the aid of clamps.

construction corresponding to this drawing

FASTENING:

Flange assembly against the pool wall
(flange ø75 mm/hole circle ø55 mm)

ASSEMBLY MATERIALS:

Are included in the scope of supply.

ORDERING REFERENCES:

Model number (see current price list),
number of system units

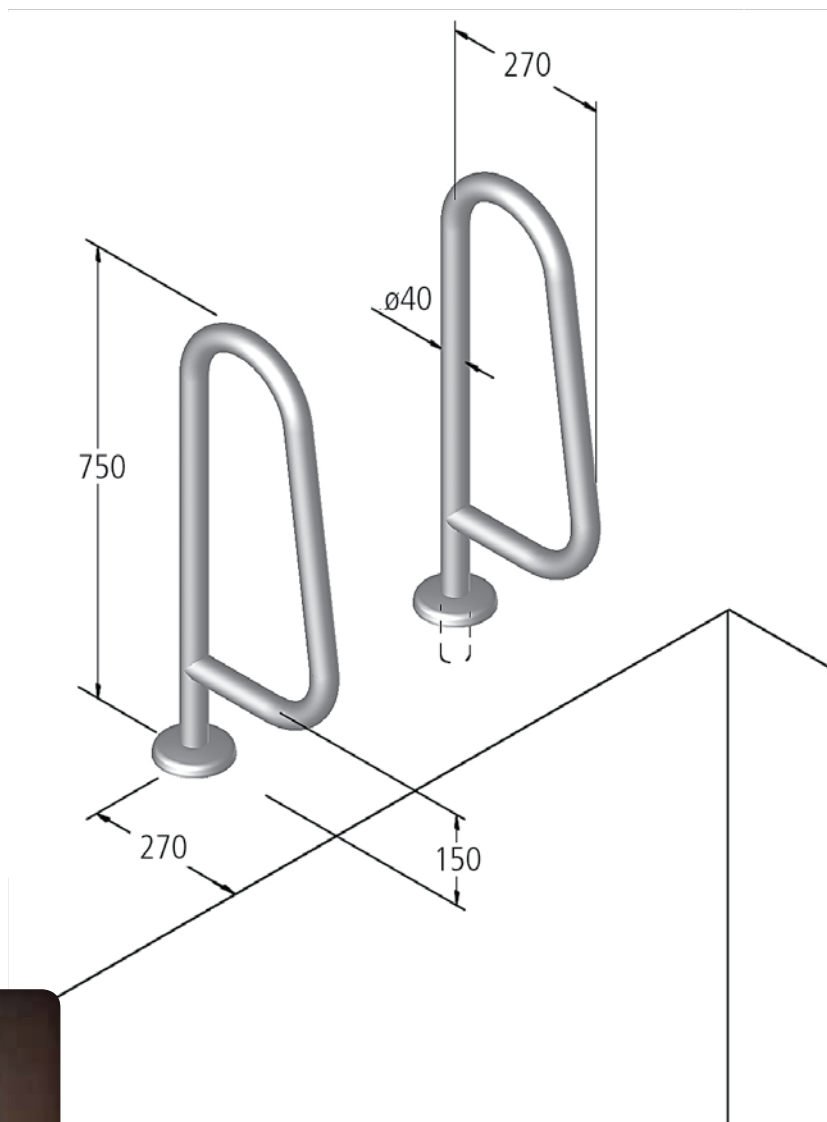
EXTRAS:

Counter flanges for polyester or liner pools

Permissible chlorid-ions for material quality 304 = 150 mg/l;
for *316* = 400 mg/l



Technische Änderung vorbehalten.
Subject to modification.



SONDER-ANFERTIGUNGEN?
Kein Problem - Beispiele siehe S. 92.

SPECIAL CONSTRUCTIONS?
No Problem -
Examples see p. 92.

MODELL 16.1 // GRIFFBOGEN TYP A**EINSATZBEREICH:**

Private Schwimmbäder

BESCHREIBUNG:

Edelstahl *V4A*, poliert, Holm ø40 mm,
Höhe 750 mm,
Ausladung hinter Beckenkante ca. 270 mm

Ausführung entsprechend diesem Maßblatt

BEFESTIGUNG (variabel):

Flanschmontage auf dem fertigen
Beckenrand, inkl. Rosetten
(4-Loch-Flansch ø97 mm/Lochkreis ø73 mm)
oder
in einzubetonierende Edelstahl-Steckhülse
mit zusätzlicher 4-Loch-Flanschmontage,
inkl. Rosetten

MONTAGETEILE:

Sind im Lieferumfang enthalten.

BESTELLDATEN:

Artikel-Nr. (siehe aktuelle Preisliste),
Montageart

Zulässige Chlorid-Ionen für Werkstoff V2A = 150 mg/l;
für *V4A* = 400 mg/l

MODEL 16.1 // GRABRAIL TYPE A**FIELD OF APPLICATION:**

Private pools

DESCRIPTION:

Stainless steel *316*, polished, bar ø40 mm,
height 750 mm,
overhang behind the edge of the pool approx. 270 mm

construction corresponding to this drawing

FASTENING (variable):

Flange assembly to the finished pool deck,
incl. escutcheons
(4-hole flange ø97 mm/hole circle ø73 mm)
or
in stainless steel socket, set in concrete
with extra 4-hole flange assembly,
incl. escutcheons

ASSEMBLY MATERIALS:

Are included in the scope of supply.

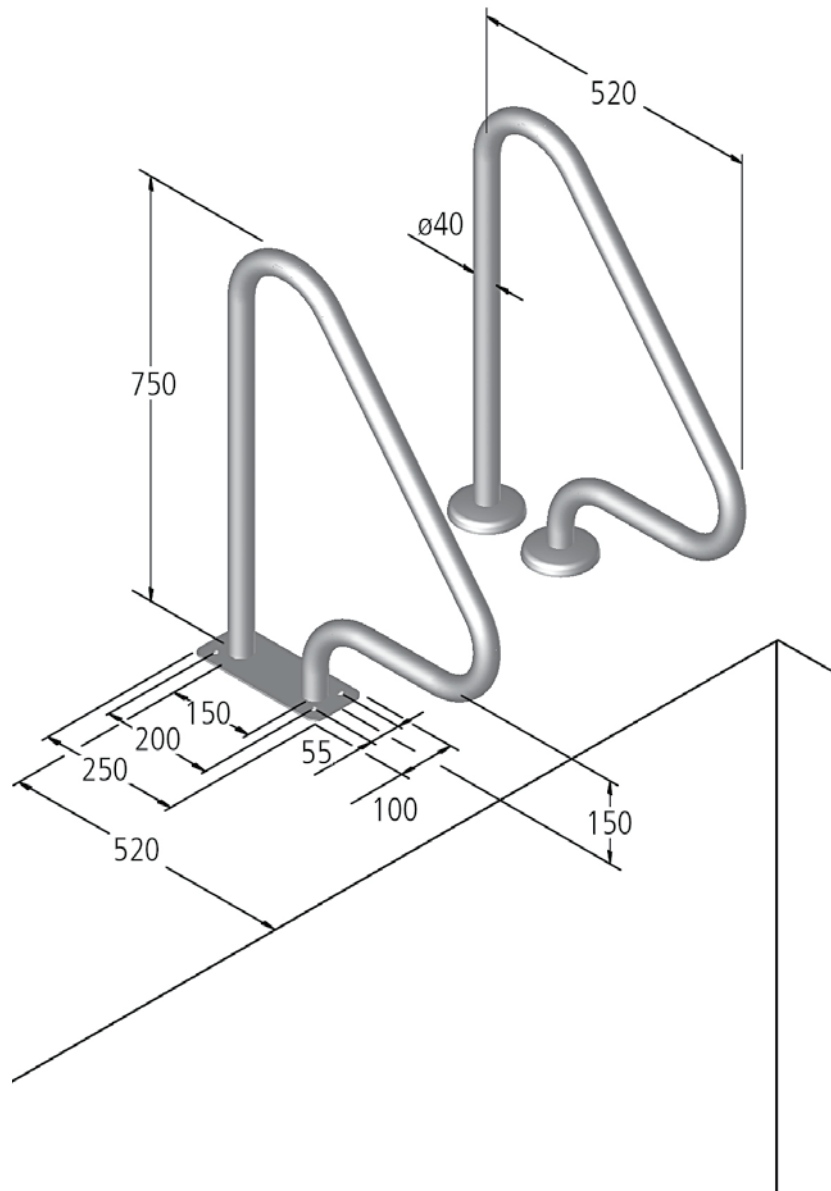
ORDERING REFERENCES:

Model number (see current price list),
type of assembly

Permissible chlorid-ions for material quality 304 = 150 mg/l;
for *316* = 400 mg/l



Technische Änderung vorbehalten.
Subject to modification.



SONDER-ANFERTIGUNGEN?
Kein Problem - Beispiele siehe S. 92.

SPECIAL CONSTRUCTIONS?
No Problem -
Examples see p. 92.

MODELL 16.2 // GRIFFBOGEN TYP B**EINSATZBEREICH:**

Private Schwimmbäder

BESCHREIBUNG:

Edelstahl *V4A*, poliert, Holm ø40 mm,
Höhe 750 mm,
Ausladung hinter Beckenkante ca. 520 mm

Ausführung entsprechend diesem Maßblatt

BEFESTIGUNG (variabel):

Flanschmontage auf dem fertigen Beckenrand
mit durchgehender 4-Loch-Flanschplatte
(Größe 250 x 100 mm)

oder

Flanschmontage auf dem fertigen Beckenrand
mit runden Flanschen, inkl. Rosetten
(Flansche ø97 mm/Lochkreis ø73 mm)

MONTAGETEILE:

Sind im Lieferumfang enthalten.

BESTELLDATEN:

Artikel-Nr. (siehe aktuelle Preisliste),
Montageart

Zulässige Chlorid-Ionen für Werkstoff V2A = 150 mg/l;
für *V4A* = 400 mg/l

MODEL 16.2 // GRABRAIL TYPE B**FIELD OF APPLICATION:**

Private pools

DESCRIPTION:

Stainless steel *316*, polished, bar ø40 mm,
height 750 mm,
overhang behind the edge of the pool approx. 520 mm

construction corresponding to this drawing

FASTENING (variable):

Flange assembly to the finished pool deck
with continuous 4-hole flange plate
(size 250 x 100 mm),

or

flange assembly to the finished pool deck
with circular flanges incl. escutcheons
(flanges ø97 mm/hole circle ø73 mm)

ASSEMBLY MATERIALS:

Are included in the scope of supply.

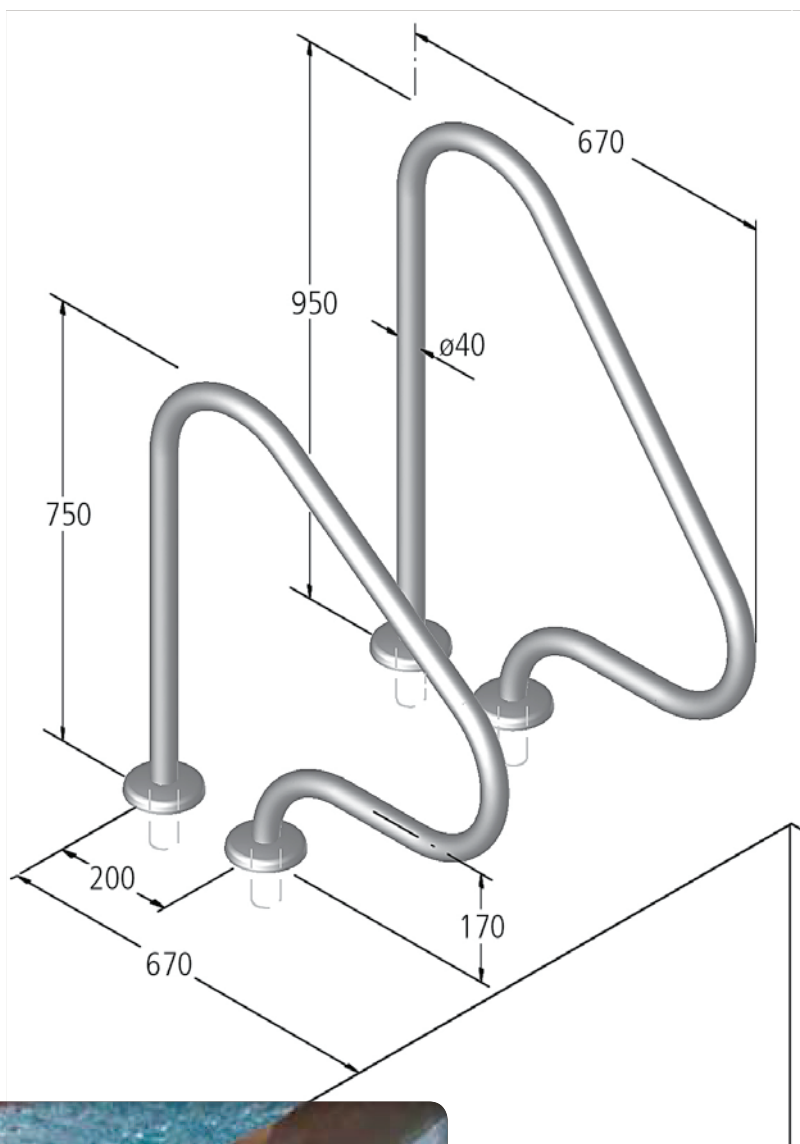
ORDERING REFERENCES:

Model number (see current price list),
type of assembly

Permissible chlorid-ions for material quality 304 = 150 mg/l;
for *316* = 400 mg/l



Technische Änderung vorbehalten.
Subject to modification.



SONDER-ANFERTIGUNGEN?
Kein Problem - Beispiele siehe S. 92.

SPECIAL CONSTRUCTIONS?
No Problem -
Examples see p. 92.

MODELL 16.3 // GRIFFBOGEN TYP G**EINSATZBEREICH:**

Private und öffentliche Schwimmbäder

BESCHREIBUNG:

Edelstahl *V4A*, poliert, Holm ø40 mm,
Höhe 750 mm,
Höhe 950 mm,
Ausladung hinter Beckenkante ca. 670 mm

Ausführung entsprechend diesem Maßblatt

BEFESTIGUNG:

In einzubetonierende Edelstahl-Steckhülsen,
und zusätzlich Flanschmontage, inkl. Rosetten
(Flansche ø97 mm/Lochkreis ø73 mm)

MONTAGETEILE:

Sind im Lieferumfang enthalten.

BESTELLDATEN:

Artikel-Nr. (siehe aktuelle Preisliste)

BEI BESONDERER BESTELLUNG:

Nur Flanschmontage ohne Steckhülse

Zulässige Chlorid-Ionen für Werkstoff V2A = 150 mg/l;
für *V4A* = 400 mg/l

MODEL 16.3 // GRABRAIL TYPE G**FIELD OF APPLICATION:**

Private and public pools

DESCRIPTION:

Stainless steel *316*, polished, bar ø40 mm,
height 750 mm,
height 950 mm,
overhang behind the edge of the pool approx. 670 mm

construction corresponding to this drawing

FASTENING:

In stainless steel sockets, set in concrete
and extra flange assembly incl. escutcheons
(flanges ø97 mm/hole circle ø73 mm)

ASSEMBLY MATERIALS:

Are included in the scope of supply.

ORDERING REFERENCES:

Model number (see current price list)

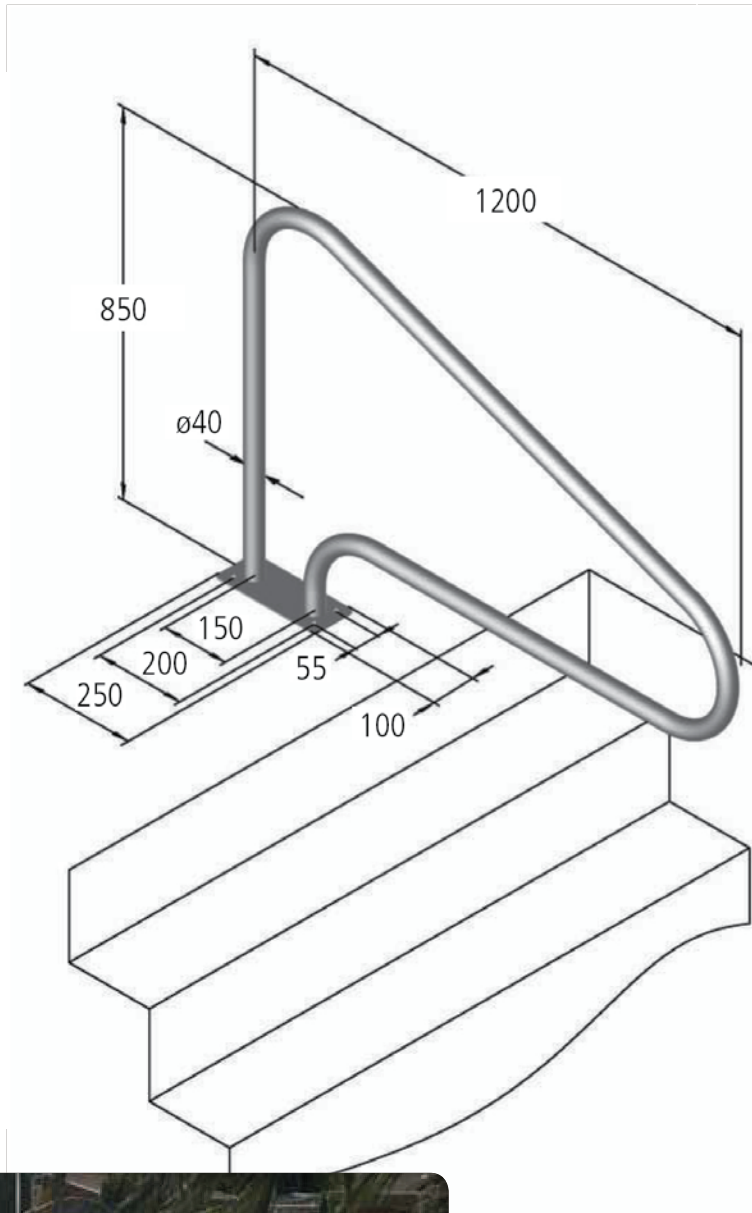
EXTRAS:

Flange assembly only, without socket

Permissible chlorid-ions for material quality 304 = 150 mg/l;
for *316* = 400 mg/l



Technische Änderung vorbehalten.
Subject to modification.



SONDER-ANFERTIGUNGEN?
Kein Problem - Beispiele siehe S. 92.

SPECIAL CONSTRUCTIONS?
No Problem - Examples see p. 92.

MODELL 16.4 // GRIFFBOGEN TYP L**EINSATZBEREICH:**

Private Schwimmbäder

BESCHREIBUNG:

Edelstahl *V4A*, poliert, Holm ø40 x 2 mm,
Höhe 850 mm,
Ausladung 1200 mm

Ausführung entsprechend diesem Maßblatt

BEFESTIGUNG:

Flanschmontage auf dem fertigen Beckenrand
mit durchgehender 4-Loch-Flanschplatte
(Größe 250 x 100 mm)

MONTAGETEILE:

Sind im Lieferumfang enthalten.

BESTELLDATEN:

Artikel-Nr. (siehe aktuelle Preisliste),
Montageart

Zulässige Chlorid-Ionen für Werkstoff V2A = 150 mg/l;
für *V4A* = 400 mg/l

MODEL 16.4 // GRABRAIL TYPE L**FIELD OF APPLICATION:**

Private pools

DESCRIPTION:

Stainless steel *316*, polished, bar ø40 x 2 mm,
height 850 mm,
overhang 1200 mm

construction corresponding to this drawing

FASTENING:

Flange assembly to the finished pool deck
with continuous 4-hole flange plate
(size 250 x 100 mm)

ASSEMBLY MATERIALS:

Are included in the scope of supply.

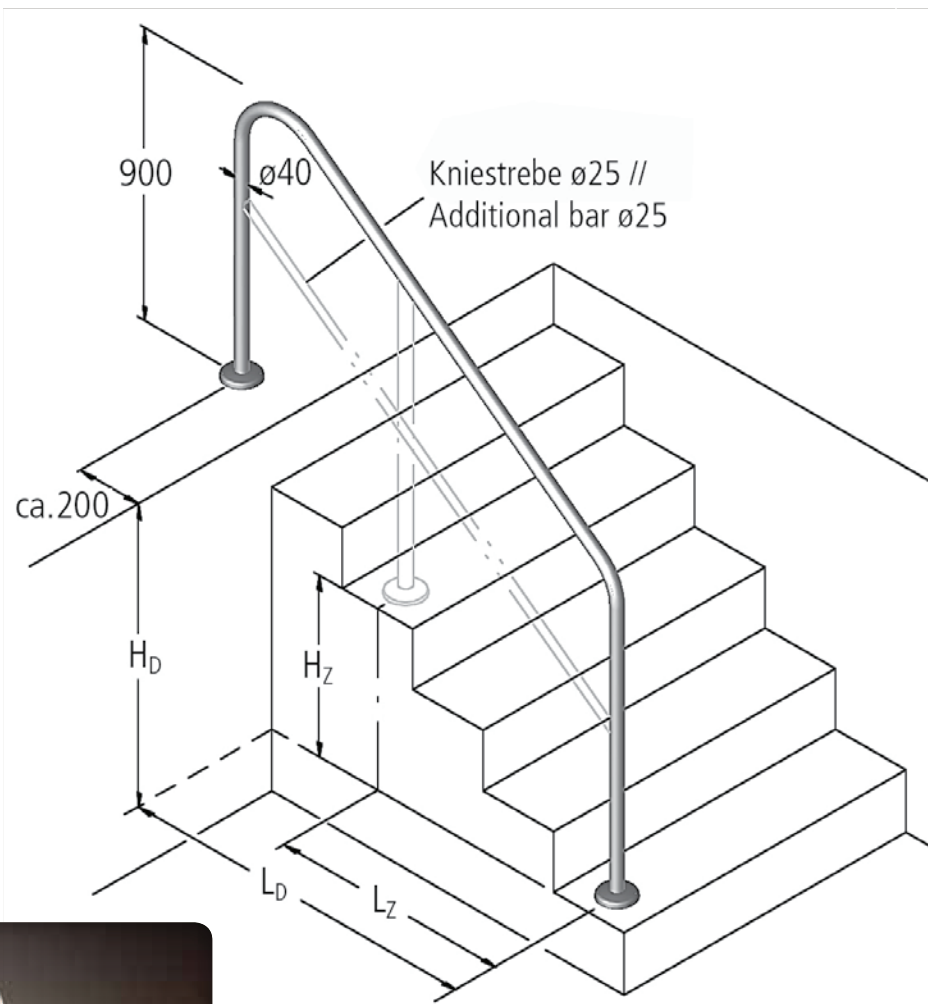
ORDERING REFERENCES:

Model number (see current price list),
type of assembly

Permissible chlorid-ions for material quality 304 = 150 mg/l;
for *316* = 400 mg/l



Technische Änderung vorbehalten.
Subject to modification.



**SONDER-
ANFERTIGUNGEN?**

Kein Problem - Beispiele siehe S. 92.

SPECIAL CONSTRUCTIONS?

No Problem -
Examples see p. 92.

MODELL 18 // TREPPENHANDLAUF**EINSATZBEREICH:**

Private und öffentliche Schwimmbäder

BESCHREIBUNG:

Edelstahl *V4A*, poliert, Holm $\varnothing 40 \times 2$ mm,
Handlaufhöhe 900 mm,
Biegeradius 150/100 mm,
Ausladung hinter Beckenkante ca. 200 mm,
ohne/mit Kniestrebe $\varnothing 25$ mm

Ausführung entsprechend diesem Maßblatt

BEFESTIGUNG:

Flanschmontage inkl. Rosetten an allen
Stützen auf dem fertigen Boden
oder
in einzubetonierende Einbauhalterungen

MONTAGETEILE:

Sind im Lieferumfang enthalten.

BESTELLDATEN:

Waagerechte Länge(n) (LD),
Höhendifferenz(en) (HD)

Zwischenstütze(n) bei Stützweiten über
1500 mm erforderlich mit
waagerechter/n Länge(n) Zwischenstützen (LZ) und
Höhendifferenz(en) Zwischenstützen (HZ)

BEI BESONDERER BESTELLUNG:

Montage in Einbauhalterungen,
Kniestrebe,
Gegenflansche für Polyester- oder Folienbecken

Zulässige Chlorid-Ionen für Werkstoff V2A = 150 mg/l;
für *V4A* = 400 mg/l

MODEL 18 // STAIR RAILING**FIELD OF APPLICATION:**

Private and public pools

DESCRIPTION:

Stainless steel *316*, polished, bar $\varnothing 40 \times 2$ mm,
height 900 mm,
bending radius 150/100 mm,
overhang behind the edge of the pool approx. 200 mm,
with/without additional rail $\varnothing 25$ mm

construction corresponding to this drawing

FASTENING:

Flange assembly to the finished floor
incl. escutcheons on all stanchions
or
in anchor sockets, set in concrete

ASSEMBLY MATERIALS:

Are included in the scope of supply.

ORDERING REFERENCES:

Horizontal length(s) (LD),
difference(s) of level (HD)

intermediate stanchion(s) necessary for
lengths over 1500 mm with
horizontal length(s) intermediate stanchion(s) (LZ) and
differences of level intermediate stanchion(s) (HZ)

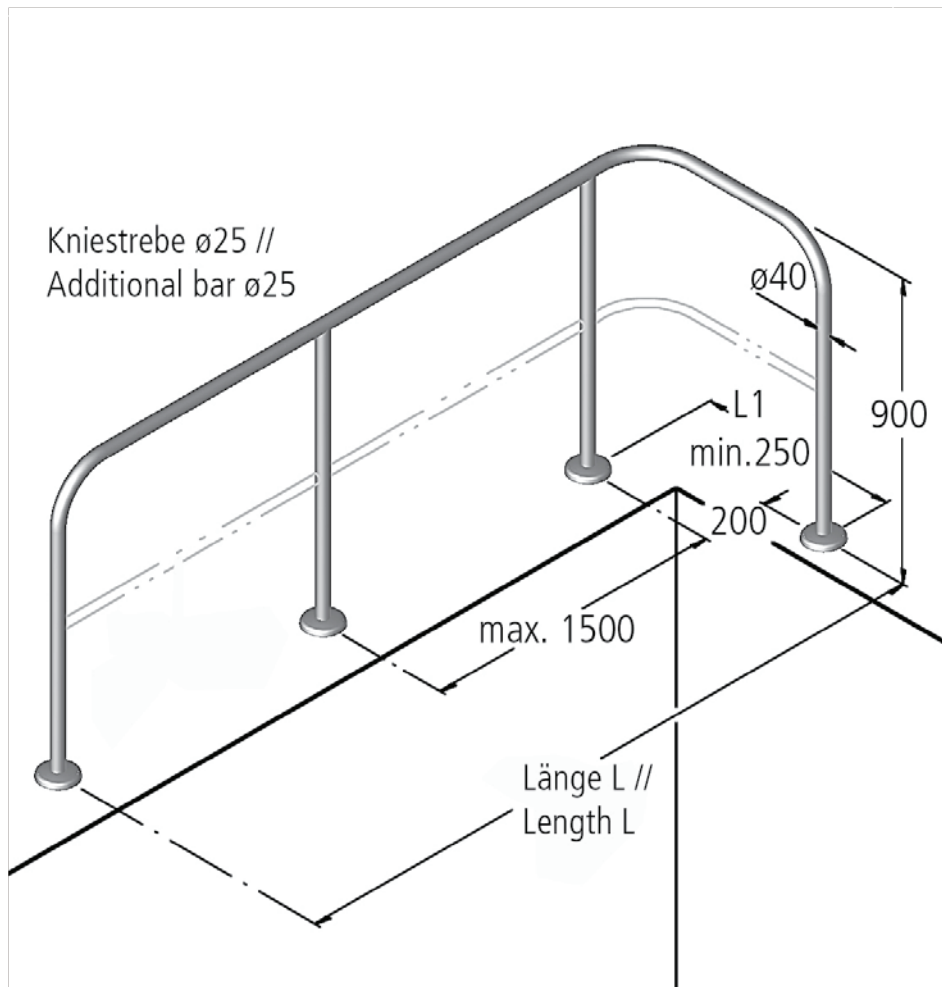
EXTRAS:

Assembly in anchor sockets,
additional bar,
counter flanges for polyester or liner pools

Permissible chlorid-ions for material quality 304 = 150 mg/l;
for *316* = 400 mg/l



Technische Änderung vorbehalten.
Subject to modification.



**SONDER-
ANFERTIGUNGEN?**

Kein Problem - Beispiele siehe S. 92.

SPECIAL CONSTRUCTIONS?

No Problem -
Examples see p. 92.

MODELL 20 // SCHUTZGELÄNDER**EINSATZBEREICH:**

Private und öffentliche Schwimmbäder

BESCHREIBUNG:

Edelstahl *V4A*, poliert, Holm ø40 x 2 mm,
Handlaufhöhe 900 mm,
Biegeradius 150/100 mm,
ohne/mit Kniestrebe ø25 mm

Ausführung entsprechend diesem Maßblatt

BEFESTIGUNG:

Flanschmontage inkl. Rosetten an allen
Stützen auf dem fertigen Boden
oder
in einzubetonierende Einbauhalterungen

MONTAGETEILE:

Sind im Lieferumfang enthalten.

BESTELLDATEN:

Länge(n)

Zwischenstütze(n) bei Stützweiten über
1500 mm erforderlich

BEI BESONDERER BESTELLUNG:

Montage in Einbauhalterungen,
Kniestrebe,
Gegenflansche für Polyester- oder Folienbecken

Zulässige Chlorid-Ionen für Werkstoff V2A = 150 mg/l;
für *V4A* = 400 mg/l

MODEL 20 // GUARD RAILING**FIELD OF APPLICATION:**

Private and public pools

DESCRIPTION:

Stainless steel *316*, polished, bar ø40 x 2 mm,
height 900 mm,
bending radius 150/100 mm,
with/without additional rail ø25 mm

construction corresponding to this drawing

FASTENING:

Flange assembly to the finished floor
incl. escutcheons on all stanchions
or
in anchor sockets, set in concrete

ASSEMBLY MATERIALS:

Are included in the scope of supply.

ORDERING REFERENCES:

Length(s)

Intermediate stanchion(s) necessary for
lengths over 1500 mm

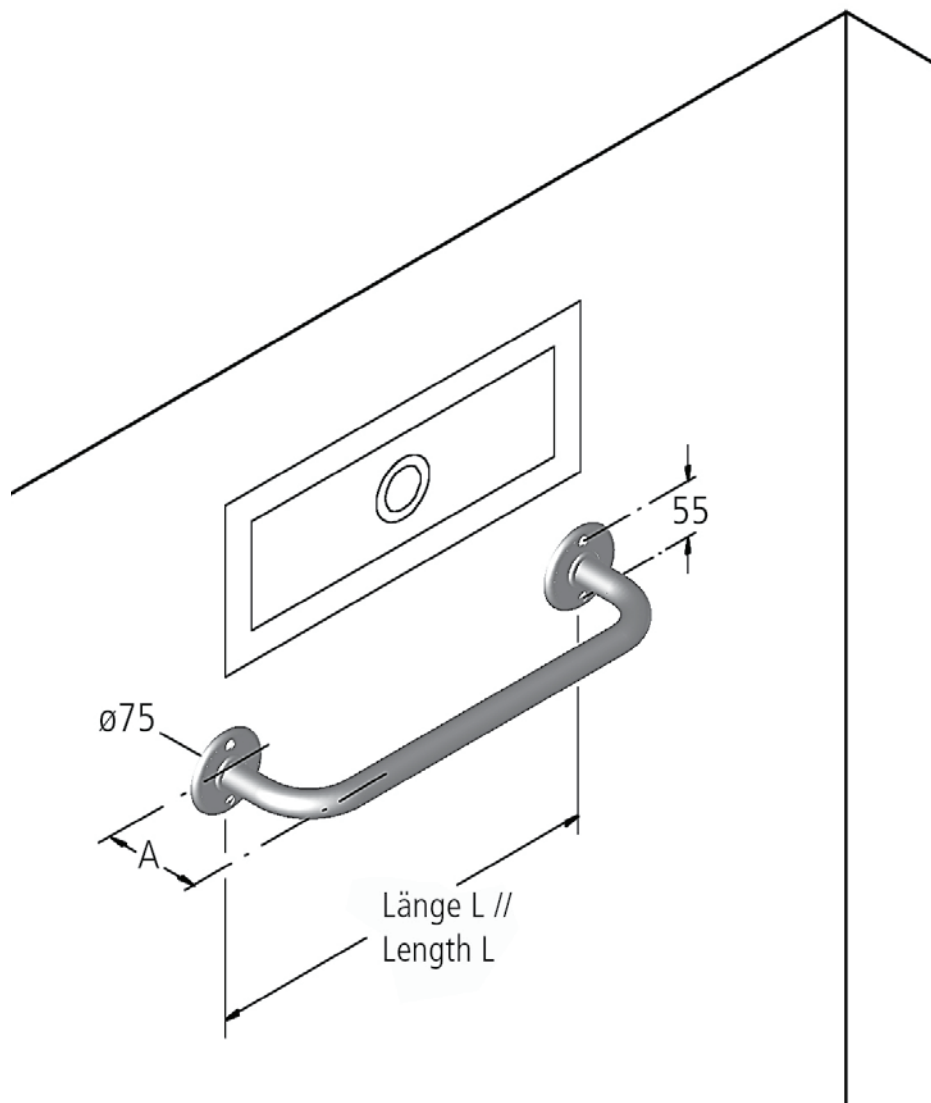
EXTRAS:

Assembly in anchor sockets,
additional bar,
counter flanges for polyester or liner pools

Permissible chlorid-ions for material quality 304 = 150 mg/l;
for *316* = 400 mg/l



Technische Änderung vorbehalten.
Subject to modification.



Ø	L	A
Ø25	250	95
Ø25	300	95
Ø25	400	95
Ø35	400	110
Ø35	500	110

SONDER-ANFERTIGUNGEN?
Kein Problem - Beispiele siehe S. 92.

SPECIAL CONSTRUCTIONS?
No Problem -
Examples see p. 92.

MODELL 21 // HALTEGRIFF**EINSATZBEREICH:**

Private und öffentliche Schwimmbäder

BESCHREIBUNG:

Edelstahl *V4A*, poliert,

Holm ø25 mm,
Länge 250/300/400 mm,
Wandabstand 95 mm

Ausführung entsprechend diesem Maßblatt

Holm ø35 mm,
Länge 400/500 mm,
Wandabstand 110 mm

Ausführung entsprechend diesem Maßblatt

BEFESTIGUNG:

Flanschmontage an der fertigen Beckenwand
(Flansch ø75 mm / Lochkreis ø55 mm)

MONTAGETEILE:

Sind im Lieferumfang enthalten.

BESTELLDATEN:

Artikel-Nr. (siehe aktuelle Preisliste)

BEI BESONDERER BESTELLUNG:

Gegenflansche für Polyester- oder Folienbecken

Zulässige Chlorid-Ionen für Werkstoff V2A = 150 mg/l;
für *V4A* = 400 mg/l

MODEL 21 // EXERCISE BAR**FIELD OF APPLICATION:**

Private and public pools

DESCRIPTION:

Stainless steel *316*, polished,

bar ø25 mm,
length 250/300/400 mm,
wall distance 95 mm

construction corresponding to this drawing

bar ø35 mm,
length 400/500 mm,
wall distance 110 mm

construction corresponding to this drawing

FASTENING:

Flange assembly at the finished pool wall
(flange ø75 mm / hole circle ø55 mm)

ASSEMBLY MATERIALS:

Are included in the scope of supply.

ORDERING REFERENCES:

Model number (see current price list)

EXTRAS:

Counter flanges for polyester or liner pools

Permissible chlorid-ions for material quality 304 = 150 mg/l;
for *316* = 400 mg/l