

Le préfiltre pour feuilles mortes pour piscines à débordement



Nettoyage du préfiltre pour feuilles mortes :

- ouvrez la vanne **C**, les feuilles sont automatiquement évacuées dans la canalisation
- fermez la vanne **C**
- le procédé de rinçage peut être effectué si la pompe est arrêtée ou en fonction
- vidange feuilles/saleté dans la canalisation min. d 75 mm

Inclus dans la livraison :

- A** 1 préfiltre pour feuilles mortes, transparent, monté complètement avec grille de séparation en inox V4A perforation de 3 mm, 2 coudes 90°, d 110 mm, pour le montage de la gouttière / au bac tampon (en pièces détachées)
- C** 1 clapet manuel, d 75 mm avec réduction 90-75 mm (en pièces détachées). Ouvrir le clapet pour nettoyer le préfiltre pour feuilles mortes
- E** Ouverture de nettoyage, 2 bouchons filetés 1 1/2"
- N'est pas contenu dans la livraison et doit être commandé séparément:
- D** Fixation au sol : set de tiges en inox **D** (3 pièces) en longueur de 50, 75 et 100 cm

Dimensions

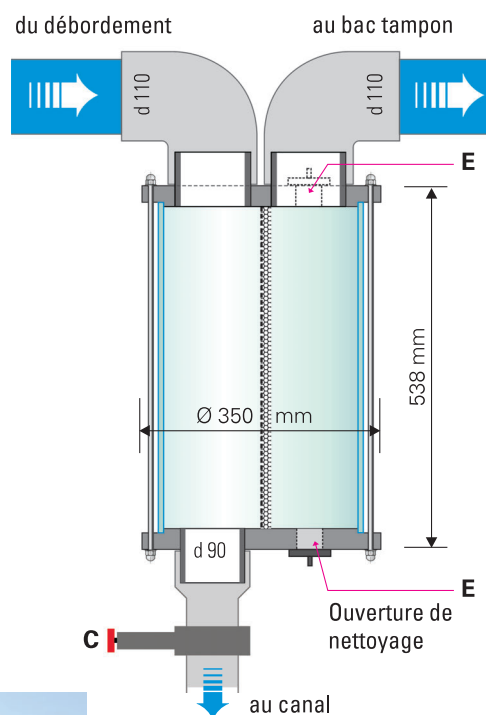
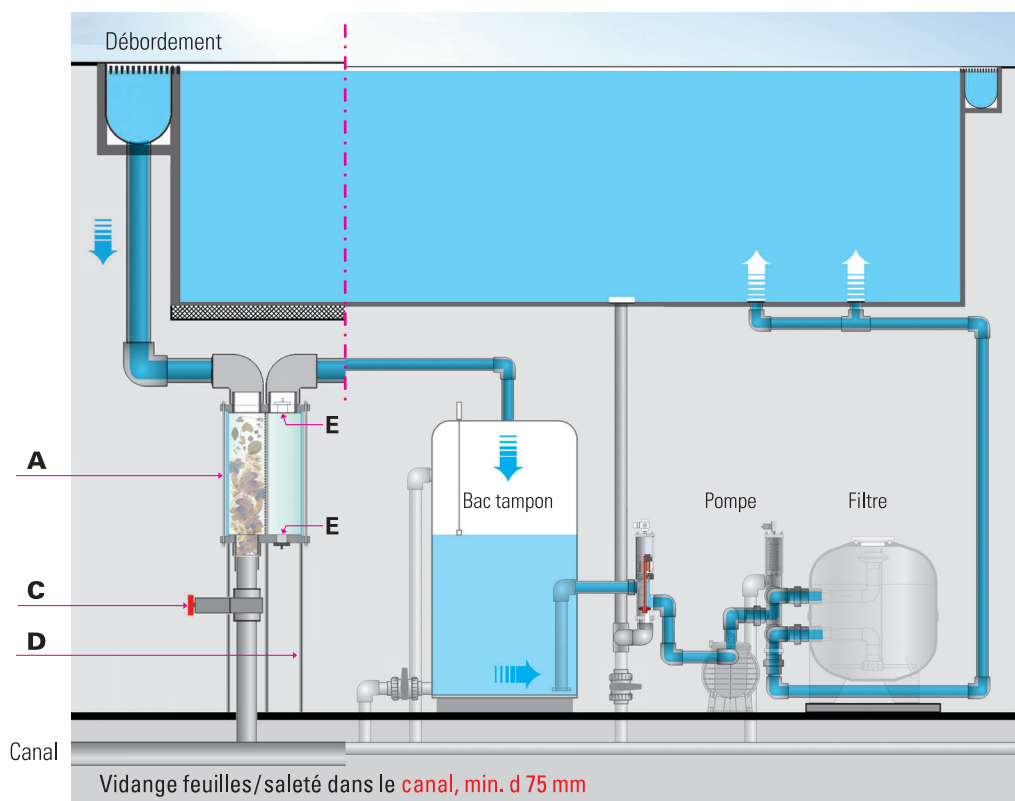


Schéma d'installation



S'il y a des tuyaux avec des diamètres plus grands que 110 mm il faut l'installer avec un Bypass.